

# EBERLE

## UP-Fußbodenheizungsregler mit Fernfühler FRe 525 22



### Merkmale

- Zur Temperaturregelung von elektrischen Fußbodenheizungen und Bodentemperiersystemen
- Unterputzmontage auf (55er) UP-Dose
- Temperaturabsenkung über externe Schaltuhr möglich
- Anzeige der Temperaturabsenkung über LED
- Anschluß bzw. Verdrahtung über Steckklemmen
- Bereichseinengung im Einstellknopf
- Farbe reinweiß nach RAL 9010
- Elegantes Design

## Technische Daten

### Steuergerät

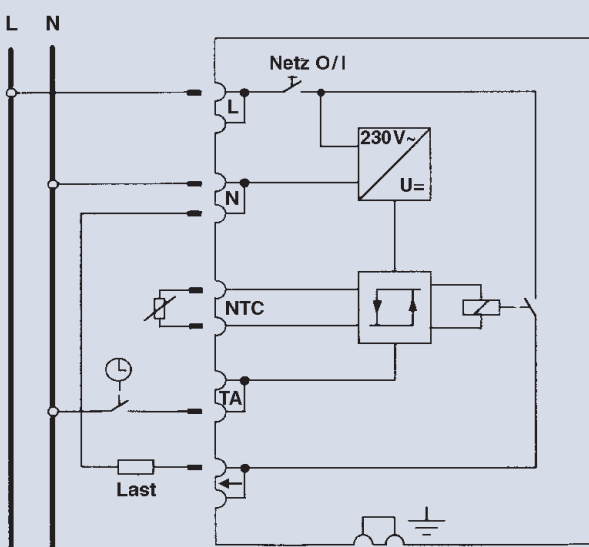
Bestell-Bezeichnung (incl. Fühler) Artikel-Nr.	<b>FRe 525 22</b> 0525 22 141 500
Betriebsspannung	230 V AC 50 Hz (AC 195...253 V 50 Hz)
Temperatureinstellbereich	Zahlenskala $\ast$ ...5 ( $\triangle$ 10...50 °C)
Schaltstrom bei AC 250 V	10 (4) A
Schalter	Netz EIN/AUS
Anzeige	LED rot LED grün
	Heizbetrieb, Regler fordert Wärme an Absenkbetrieb
Kontakt	1 Schließer <b>nicht potentialfrei</b>
Temperaturabsenkung (TA)	~ 5 K
Hysterese	~ 1 K
Schutzart Gehäuse nach EN 60529	IP 30
Betriebstemperatur	0...40 °C
Lagertemperatur	25...70 °C

### Fernfühler

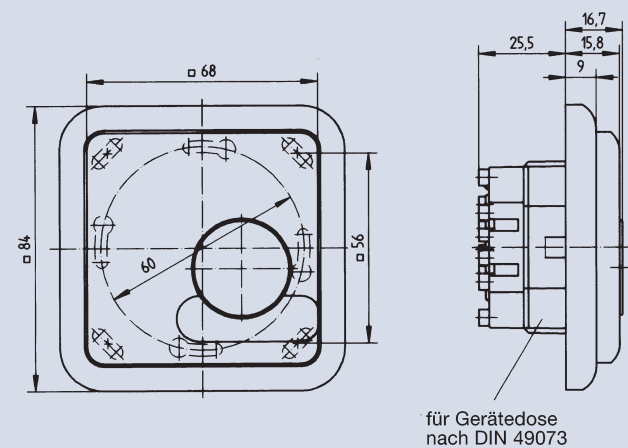
Bestellbezeichnung	<b>F 193 720</b> , im Lieferumfang F 190 021 für Wandmontage optional, verlängerbar auf max. 50 m
Schutzart nach EN 60529	IP 67
Umgebungstemperatur	-25...70 °C

\* Das Fühlerkabel kann bei Bedarf mit einer 2-adrigen Leitung, die für Netzspannung geeignet ist, bis auf 50 m verlängert werden, ohne die Genauigkeit es Reglers zu beeinflussen. Bei Verlegung in Kabelkanälen oder in der Nähe von Starkstromleitungen muss eine abgeschirmte Leitung verwendet werden. Für den einfacheren Austausch sollte der Fühler in einem Schutzrohr verlegt werden.

### Schaltbild



### Maße



### Fühler

